

製粉

ろ過工程



S E F A R
■ ■ ■ ■

目次

プランシフター SEFAR NYTAL® PA	3-4
プランシフター SEFAR NYTAL® Metal Mesh	5
ピュリファイヤー SEFAR NYTAL® PET	6-7
遠心シフター SEFAR NYTAL® PA-HD	8
コネクタースリーブ SEFAR TETEX® MULTI	9
ダストフィルターバッグ SEFAR TETEX® NF	10
テンションメーター SEFAR® Tensocheck 200	11
空気圧ストレッチングシステム SEFAR® Pneumapp 2	12-13
繊維用接着剤 SEFAR NYTAL® Quicktal	14
付属品	15-19

はじめに

現在、「SEFAR NYTAL®」は、Sefarが製粉業向けに製造販売しているすべての製品のブランド名として使用されています。

当社は、既製品のほか、さまざまなタイプのふるい機に対応するロール状の製品を提供しています。また、ふるい、分粒、除塵が一体となった各種製品に加え、コネクタースリーブ、ふるいフリーナー、テンショニング装置も製粉業者に供給しています。

食品適合性

SEFAR NYTAL® PA、PET、Metal Meshの各製品ラインの繊維は、食品と接触しても安全と認められる物質のみを使用した系で製造されています。

関連する指針と規則:

- 米国FDA連邦規則集、タイトル21 - 食品と医薬品、パート177間接的食品添加物:ポリマー、ナイロン樹脂 (PA) に関するセクション177.1500、ポリエチレンテレフタレートポリマー (PET) に関するセクション177.1630
- 規則 (EC) No.1935/2004「食品と接触する素材および製品に関する規則」
- 規則 (EU) No.10/2011「食品と接触するプラスチック素材および製品に関する規則」

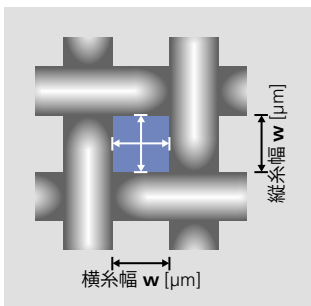


SEFAR NYTAL® Metal Meshの製品ラインが準拠している推奨事項:

- 米国FDA連邦規則集、タイトル21 - 食品と医薬品、セクション110.40 (機器および器具)
- 欧州理事会のEU指針「食品と接触する素材および製品に使用される金属と合金」欧州医薬品品質理事会発行 (初版2013年)

世界各地にある当社の子会社と指定販売代理店は、すべてのお客様に個別にアドバイスを提供しています。

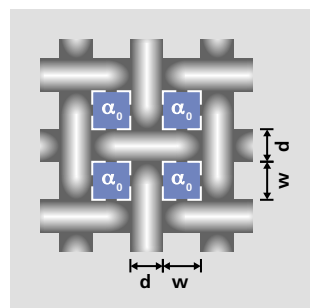
技術資料における定義



メッシュの目開き = w [μm]
メッシュの目開き (w) は、隣接する2本の縦線または横線の間の長さです。

手法
2次元画像解析

基準
ASTM E11



オープンエリア = α_0 [%]
空間率 (α_0) のパーセンテージは、繊維の総面積に対する全メッシュの目開きの総和の比率です。

手法
2次元画像解析

基準
ASTM E11

計算

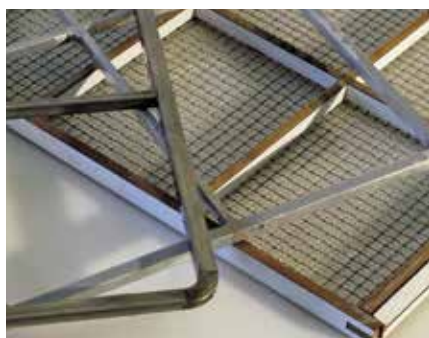
$$\alpha_0 [\%] = \frac{w^2 \cdot 100}{(w+d)^2}$$

プランシフター SEFAR NYTAL® PA

製粉品を分類するためのプランシフターは、製粉業において最も重要な機械のひとつです。

利点

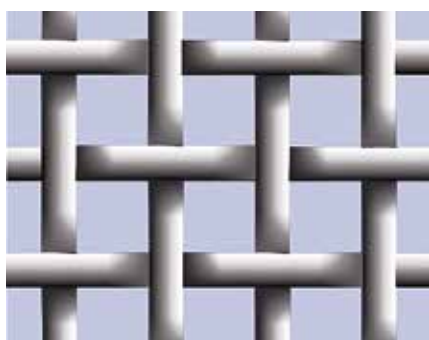
- 高生産性
- 高収率
- 高耐用性
- 高信頼性
- 幅広い取扱製品



プランシフターのフレーム



SEFAR NYTAL® PA-GG	メッシュの目開き[μm]	オープンエリア[%]
PA-12GG-1800	1800	61
PA-14GG-1600	1600	60
PA-15GG-1400	1400	59
PA-16GG-1320	1320	59
PA-17GG-1250	1250	58
PA-18GG-1180	1180	59
PA-19GG-1120	1120	58
PA-20GG-1000	1000	57
PA-22GG-950	950	57
PA-23GG-900	900	56
PA-24GG-850	850	53
PA-26GG-800	800	53
PA-27GG-750	750	52
PA-28GG-710	710	53
PA-30GG-670	670	53
PA-31GG-630	630	53
PA-32GG-600	600	51
PA-34GG-560	560	49
PA-36GG-530	530	50
PA-38GG-500	500	47
PA-40GG-475	475	48
PA-42GG-450	450	48
PA-44GG-425	425	46
PA-45GG-400	400	47
PA-47GG-375	375	47
PA-50GG-355	355	48
PA-52GG-335	335	46
PA-54GG-315	315	44
PA-58GG-300	300	45
PA-60GG-280	280	45
PA-62GG-275	275	44
PA-64GG-265	265	43
PA-66GG-250	250	46
PA-68GG-243	243	44
PA-70GG-236	236	44
PA-72GG-224	224	42
PA-74GG-212	212	40



SEFAR NYTAL® PA-GG

プランシフター SEFAR NYTAL® PA



SEFAR NYTAL® PA-XXX	メッシュの目開き[μm]	オープンエリア[%]
PA-3 XXX-300	300	45
PA-4 XXX-280	280	45
PA-5 XXX-250	250	46
PA-6 XXX-212	212	40
PA-7 XXX-200	200	39
PA-8 XXX-180	180	39
PA-8 ^{1/2} XXX-160	160	37
PA-9 XXX-150	150	38
PA-9 ^{1/2} XXX-140	140	37
PA-10 XXX-132	132	40
PA-10 ^{1/2} XXX-125	125	37
PA-11 XXX-118	118	34
PA-12 XXX-112	112	38
PA-13 XXX-100	100	32
PA-14 XXX-95	95	33
PA-14 ^{1/2} XXX-90	90	36
PA-17 XXX-85	85	35

SEFAR NYTAL® PA-MF

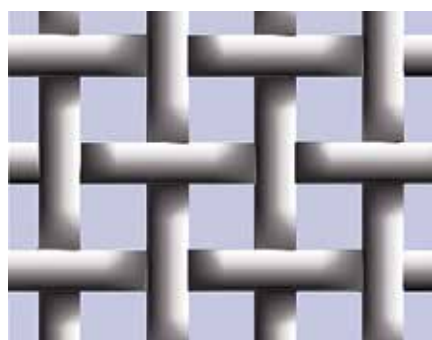
PA-3MF-300	300	51
PA-4MF-280	280	51
PA-5MF-250	250	51
PA-6MF-212	212	44
PA-7MF-200	200	44
PA-8MF-180	180	43
PA-8 ^{1/2} MF-160	160	42
PA-9MF-150	150	42
PA-9 ^{1/2} MF-140	140	41
PA-10MF-132	132	43
PA-10 ^{1/2} MF-125	125	41
PA-11MF-118	118	41
PA-12MF-112	112	42
PA-13MF-100	100	39
PA-14MF-95	95	36

SEFAR NYTAL® PA-Milling	メッシュの目開き[μm]	オープンエリア[%]
PA-3-300	300	54
PA-4-280	280	53
PA-5-250	250	51
PA-6-212	212	49
PA-7-200	200	48
PA-8-180	180	46
PA-8 ^{1/2} -160	160	44
PA-9-150	150	44
PA-9 ^{1/2} -140	140	43
PA-10-132	132	44
PA-10 ^{1/2} -125	125	40
PA-11-118	118	42
PA-12-112	112	40
PA-12 ^{1/2} -106	106	38
PA-13-100	100	38
PA-14-95	95	38
PA-14 ^{1/2} -90	90	37
PA-15-85	85	34
PA-17-80	80	35
PA-20-75	75	34
PA-21-71	71	33
PA-25-63	63	30

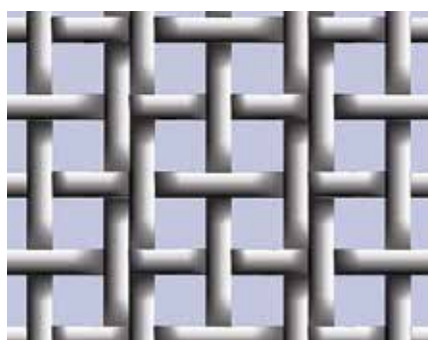
SEFAR NYTAL® PA-Schlinger

PA-7S-200	200	50
PA-8S-180	180	46
PA-9S-150	150	44
PA-9 ^{1/2} S-140	140	43
PA-12S-112	112	40

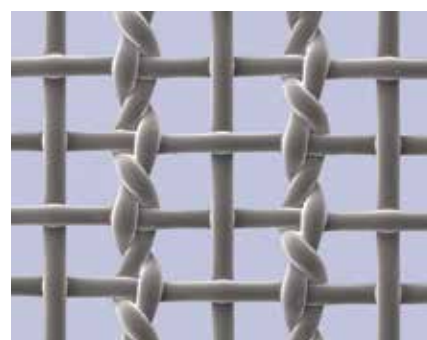
SEFAR® NYTAL PA-Schlinger (レノ織) 繊維は非在庫品です



SEFAR NYTAL® PA-XXX
SEFAR NYTAL® PA-MF



SEFAR NYTAL® PA-Milling

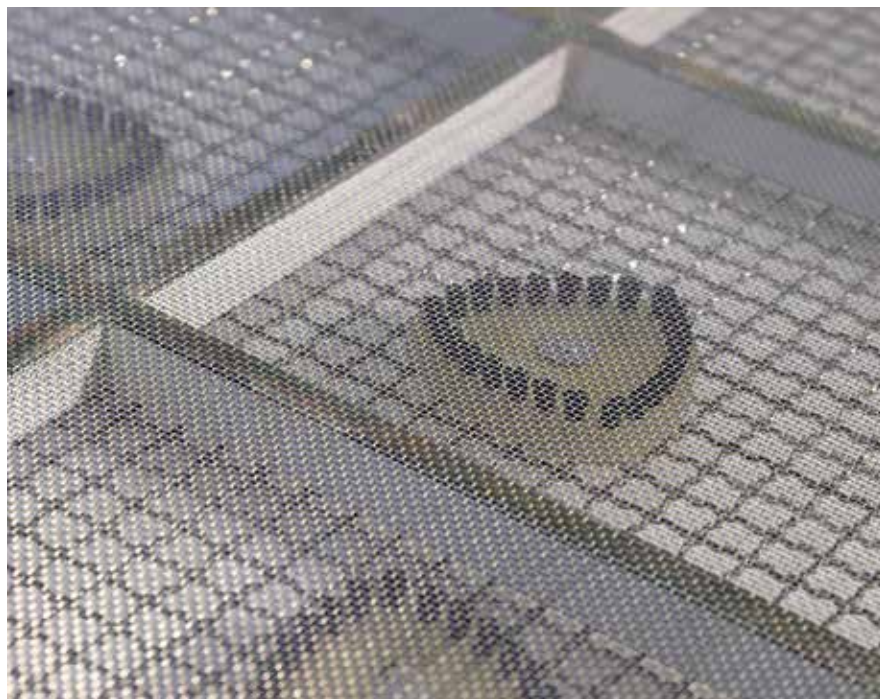


SEFAR NYTAL® PA-Schlinger (レノ織)

プランシフター SEFAR NYTAL® Metal Mesh

この段階では、一般的に製品による摩耗が激しくなるため、SEFAR NYTAL® Metal Meshはプランシフターの一次スクリーンに使用されます。

スクリーニング条件が厳しい場合や、特に摩耗しやすい製品（トウモロコシなど）をふるいにかける場合、新たな選択肢として、より堅牢なSEFAR NYTAL® Metal Mesh Heavyを利用することができます。

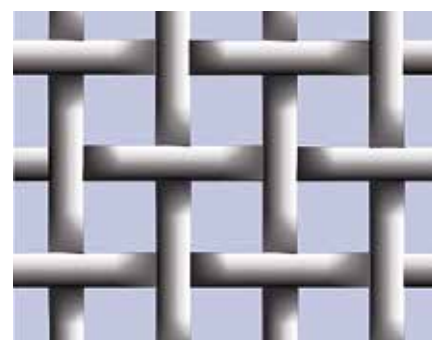


SEFAR NYTAL® Metal Mesh (AISI 304)	メッシュの目開き [μm]	オープンエリア [%]
26-2000/74	2000	74.0
26-1800/72	1800	72.0
26-1600/77	1600	77.0
26-1400/74	1400	74.5
26-1250/72	1250	72.0
26-1180/71	1180	71.0
26-1120/69	1120	69.4
26-1060/68	1060	68.6
26-1000/67	1000	67.0
26-950/68	950	68.2
26-900/67	900	67.0
26-850/65	850	65.5
26-800/64	800	64.0
26-750/65	750	65.0
26-710/64	710	64.0
26-670/65	670	65.2
26-630/64	630	64.0
26-600/62	600	62.3
26-560/60	560	60.0
26-530/59	530	59.0
26-500/57	500	57.6
26-475/56	475	56.0
26-450/57	450	57.6
26-425/56	425	56.6
26-400/54	400	54.0
26-375/53	375	53.0
26-355/51	355	51.0
26-335/49	335	49.7
26-315/54	315	54.0
26-300/53	300	53.0
26-280/51	280	51.0
26-265/53	265	52.8
26-250/53	250	53.0
26-245/62	245	62.0
26-236/51	236	51.0
26-224/49	224	49.0
26-212/49	212	49.0

SEFAR NYTAL® Metal Mesh (AISI 304)	メッシュの目開き [μm]	オープンエリア [%]
26-180/45	180	45.0
26-160/46	160	46.0
26-140/46	140	46.0
26-132/49	132	49.0
26-125/48	125	48.0
26-106/46	106	46.0

SEFAR NYTAL® Metal Mesh Heavy (AISI 304)

SEFAR NYTAL® Metal Mesh Heavy (AISI 304)	メッシュの目開き [μm]	オープンエリア [%]
26-2000/64	2000	64
26-1800/58	1800	58
26-1600/58	1600	58
26-1400/57	1400	57
26-1250/57	1250	57
26-1180/56	1180	56
26-1120/61	1120	61
26-1000/58	1000	58
26-950/56	950	56
26-900/55	900	55
26-850/63	850	63
26-800/58	800	58



SEFAR NYTAL® Metal Mesh

ピュリファイヤー SEFAR NYTAL® PET

清浄器は、主として低灰分の小麦粉や純度の高いセモリナを製造するのに使用されます。Sefarは、SEFAR NYTAL® PET-GG (ポリエステル) 繊維の使用を推奨します。

利点

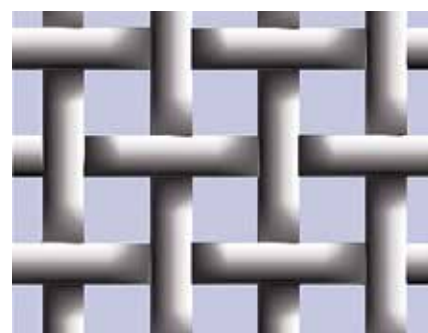
- 吸湿性なし
- 高張力
- 高耐用性
- 優れた寸法安定性
- 清浄器用の既製カバーとして利用可能



SEFAR NYTAL® PET-GG	メッシュの目開き[μm]	オープンエリア[%]
PET-12GG-1800	1800	61
PET-14GG-1600	1600	61
PET-15GG-1400	1400	57
PET-16GG-1320	1320	59
PET-18GG-1180	1180	60
PET-20GG-1000	1000	58
PET-22GG-950	950	58
PET-23GG-900	900	56
PET-24GG-850	850	55
PET-26GG-800	800	55
PET-27GG-750	750	53
PET-28GG-710	710	54
PET-30GG-670	670	52
PET-31GG-630	630	53
PET-32GG-600	600	51
PET-34GG-560	560	49
PET-36GG-530	530	50
PET-38GG-500	500	48
PET-40GG-475	475	49
PET-42GG-450	450	48
PET-44GG-425	425	46
PET-45GG-400	400	48
PET-47GG-375	375	46
PET-50GG-355	355	47
PET-52GG-335	335	46
PET-54GG-315	315	44
PET-56GG-300	300	46
PET-60GG-280	280	44
PET-64GG-265	265	47
PET-66GG-250	250	46
PET-70GG-236	236	43
PET-72GG-224	224	42



ベースフレームに接着された清浄器の繊維



SEFAR NYTAL® PET-GG

ピュリファイヤー SEFAR NYTAL® PET



フイッククランプフレーム用の既製カバー



MQRF用の既製カバー（在庫品目）

Sefarの品目番号	繊維番号	Bühler の部品番号
3100-0023-022	PET-16GG-1320	UXF-93208 005
3100-0023-017	PET-18GG-1180	UXF-93208 006
3100-0023-024	PET-19GG-1120	UXF-93208 007
3100-0023-010	PET-20GG-1000	UXF-93208 008
3100-0023-009	PET-22GG-950	UXF-93208 009
3100-0023-023	PET-23GG-900	UXF-93208 010
3100-0023-007	PET-24GG-850	UXF-93208 011
3100-0023-006	PET-26GG-800	UXF-93208 012
3100-0023-018	PET-27GG-750	UXF-93208 013
3100-0023-004	PET-28GG-710	UXF-93208 014
3100-0023-001	PET-30GG-670	UXF-93208 015
3100-0023-020	PET-31GG-630	UXF-93208 016
3100-0023-002	PET-32GG-600	UXF-93208 017
3100-0023-003	PET-34GG-560	UXF-93208 018
3100-0023-005	PET-36GG-530	UXF-93208 019
3100-0023-008	PET-38GG-500	UXF-93208 020
3100-0023-013	PET-40GG-475	UXF-93208 021
3100-0023-012	PET-42GG-450	UXF-93208 022
3100-0023-015	PET-44GG-425	UXF-93208 023
3100-0023-011	PET-45GG-400	UXF-93208 024
3100-0023-014	PET-47GG-375	UXF-93208 026
3100-0023-016	PET-50GG-355	UXF-93208 028
3100-0023-019	PET-52GG-335	UXF-93208 029
3100-0023-021	PET-54GG-315	UXF-93208 030

MQRF用の既製カバー（非在庫品目）

Sefarの品目番号	繊維番号	Bühler の部品番号
3023-0614-800	07-2000/51	UXF-93208 001
3023-0607-600	PET-12GG-1800	UXF-93208 002
3023-0503-300	PET-14GG-1600	UXF-93208 003
3023-1000-114	PET-15GG-1400	UXF-93208 004
3023-0608-600	PET-56GG-300	UXF-93208 044
3023-0608-700	PET-60GG-280	UXF-93208 033
3023-0506-800	PET-64GG-265	UXF-93208 035
3023-1000-115	PET-66GG-250	UXF-93208 036
3023-1000-116	PET-72GG-224	UXF-93208 038

その他の寸法は受注製造が可能です。



ブラケット付きピュリファイヤー用ブラシ 465mm*510mm

遠心シフター (ターボ/パイプロ)

SEFAR NYTAL® PA-HD



パイプロシフター

SEFAR NYTAL® PA-HD	メッシュの目開き[μm]	オープンエアリア[%]
PA-2HD-350	350	35
PA-3HD-300	300	34
PA-5HD-250	250	34
PA-6HD-210	210	33
PA-8HD-177	177	34
PA-9HD-150	150	38



Other fabric specifications upon request

遠心シフターは、主として粘着性のある製品の分離に使用されます。

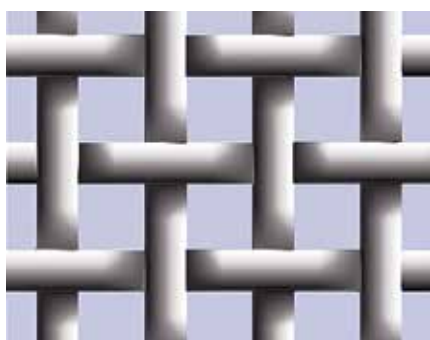
利点

- 高性能
 - 高耐用性
 - 超強力繊維
 - 優れた寸法安定性
 - ARまたはHF溶接シームに適合
- AR = 補強
HF = 高周波溶接

各種モデルの既製シフターカバーは受注製造が可能です。



パイプロ シフターカバー



SEFAR NYTAL® PA-HD



ターボシフターカバー

コネクタースリーブ SEFAR TETEX® MULTI

Sefarのコネクタースリーブにより、シフターとプランシフターの入口/出口接続部、清浄器、および洗浄機との間で永続的に安全かつ柔軟な連結が可能になります。

Sefarが特別に開発した組み立てソリューションにより、排出口の精密嵌合を実現します。このためにSefarは、製粉機の薫蒸消毒において現在使用されている既知の化学物質すべてに耐性のある弾性バンドを開発しました。

この弾性バンドは耐熱性があるため、害虫駆除の熱処理（加熱）にも使用することができます。クランプリングやケーブルバインダーは不要です。

利点

- FDA、EUに適合
- プレミアムな品質である伸縮性のある環（留め金等は必要ありません）
- 高い通気性
- 長い製品ライフ
- 昆虫、バクテリア類へのレジスタント
- リクエストによりカスタムサイズも可能



入リースリーブと出リースリーブ



コネクタースリーブの組み立て

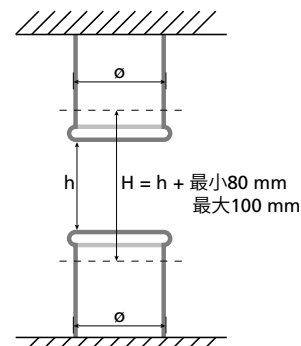


プランシフター

Sefarの品目番号	繊維番号	直径 (mm)	全長 (mm)	リング数
3100-2024-100	03-550-210 W	300	310	2
3100-2024-101	03-550-210 W	240	280	2
3100-2024-102	03-550-210 W	210	310	2
3100-2024-103	03-550-210 W	150	290	2
3100-2024-104	03-550-210 W	120	290	2
3100-2024-105	03-550-210 W	120	150	1
3100-2024-106	03-550-210 W	120	260	2
3100-2024-107	03-550-210 W	80	100	0
3100-2024-135	03-550-210 W	120	110	0
3100-2024-145	03-550-210 W	80	150	0

上記はすべて在庫品目です。その他の寸法は受注製造が可能です。

Sefarでは、すべての製品をさまざまな販売地域で製造しているため、設計や外観が若干異なる場合があります。これは製品の機能に影響を及ぼすものではありません。



高さ (H) を計算した後、標準寸法で次に大きいサイズのコネクタースリーブを表から選択してください。

ダストフィルターバッグ SEFAR TETEX® NF



サイド挿入 3100-2026-611-00



サイド挿入 3100-2026-003



上部挿入 3100-2026-633-00



上部挿入 3100-2026-051

Sefarは、高品質のSEFAR TETEX® NF ニードルフェルトを使用した塵フィルターバッグとフィルターバッグを製造しています。

食品の安全性に対する要求の高まりに応じて、Sefarは次世代（未来基準）の粉塵フィルターバッグを提供しています。FDAおよびEUの食品規格を満たし、ATEX指令に基づく静電防止特性も有しています。

以下のバージョンで利用可能

- NFI = 撥油☐ 撥水ポリエステルニードルフェルト
- NFIA = 撥油☐ 撥水ポリエステルニードルフェルト（帯電防止）
- 低圧フィルター用のPETフェルト 350 g/m²
- 高圧フィルターとバッグフィルター用のPETフェルト 500 g/m²
- 低圧フィルター用PETフェルト FDA/EU 食品適合

サイド挿入用粉塵フィルターバッグ - 上部開口、丸底

発行可能な証明書	Sefarの品目番号	繊維番号	内径 = ϕ [mm]	内法 = L[mm]	外観の詳細/情報
	3100-2026-001	07-351-600 NFI	120	810	
	3100-2026-002	07-351-600 NFI	120	1295	
	3100-2026-003	07-351-600 NFI	120	1895	
	3100-2026-004	07-351-600 NFI	120	2435	
	3100-2026-005	07-351-600 NFI	120	3035	
	3100-2026-076	07-351-600 NFIA	120	810	
FDA/EU Food compliance	3100-2026-610-00	07-350-500 NFIA	120	810	
	3100-2026-077	07-351-600 NFIA	120	1295	
FDA/EU Food compliance	3100-2026-611-00	07-350-500 NFIA	120	1295	
	3100-2026-078	07-351-600 NFIA	120	1895	
FDA/EU Food compliance	3100-2026-612-00	07-350-500 NFIA	120	1895	
	3100-2026-079	07-351-600 NFIA	120	2435	
FDA/EU Food compliance	3100-2026-613-00	07-350-500 NFIA	120	2435	
	3100-2026-080	07-351-600 NFIA	120	3035	
FDA/EU Food compliance	3100-2026-614-00	07-350-500 NFIA	120	3035	

上部挿入用粉塵フィルターバッグ - 上部開口 + 15x10mmカラー、丸底

発行可能な証明書	Sefarの品目番号	繊維番号	内径 = ϕ [mm]	内法 = L[mm]	外観の詳細/情報
	3100-2026-051	07-351-600 NFI C15	120	865	
	3100-2026-052	07-351-600 NFI C15	120	1260	
	3100-2026-053	07-351-600 NFI C15	120	1860	
	3100-2026-054	07-351-600 NFI C15	120	2400	
	3100-2026-055	07-351-600 NFI C15	120	3000	
	3100-2026-126	07-351-600 NFIA C15	120	865	
FDA/EU Food compliance	3100-2026-630-00	07-350-500 NFIA C15	120	865	
	3100-2026-127	07-351-600 NFIA C15	120	1260	
FDA/EU Food compliance	3100-2026-631-00	07-350-500 NFIA C15	120	1260	
	3100-2026-128	07-351-600 NFIA C15	120	1860	
FDA/EU Food compliance	3100-2026-632-00	07-350-500 NFIA C15	120	1860	
	3100-2026-129	07-351-600 NFIA C15	120	2400	
FDA/EU Food compliance	3100-2026-633-00	07-350-500 NFIA C15	120	2400	
	3100-2026-130	07-351-600 NFIA C15	120	3000	
FDA/EU Food compliance	3100-2026-634-00	07-350-500 NFIA C15	120	3000	

その他の寸法は受注製造が可能です。Sefarでは、すべての製品をさまざまな販売地域で製造しているため、設計や外観が若干異なる場合があります。これは製品の機能に影響を及ぼすものではありません。

張力計 SEFAR® Tensocheck 200

SEFAR® Tensocheck 200 はスクリーンの張力をモニターする電子ゲージです。

製品の特徴

- 高い測定精度
- 測定方向の正確な読み取り
- 測定方向の正確な読み取り
- WiFi接続による遠隔操作とデータ転送
- USB C接続による充電式バッテリー
- ハイコントラストLCDカラーディスプレイ

ガラス製リファレンスプレート

寸法 80 x 125 x 7 (mm)

伸張プロセスにおいて再現性のある結果を得るためには、定期的に装置のゼロポイントを確認することをおすすめします。

オプションで利用可能:

キャリブレーション制御プレート

正確性の定期的な社内チェックにより、最大限のプロセス制御を確保します。チェック結果が許容範囲外の測定値である場合にのみ、SEFAR® Tensocheck 200をSefar技術センターに送って調整する必要があります。



校正コントロールプレート (部品番号: 3101-1007)

仕様

寸法 80 x 95 x 115 (mm)

重量 1.01 kg (バッテリー使用時)

3.7V、7.2Whリチウムイオン電池

公差測定範囲

10–19.8 N/cm, ± 0.4 N/cm

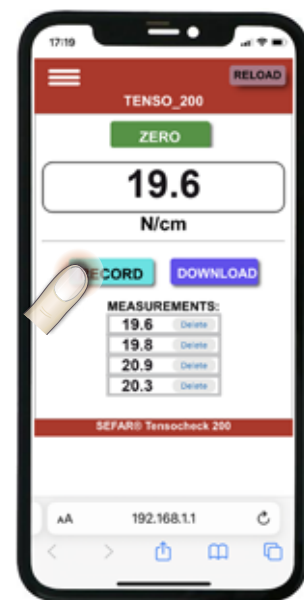
20–29.8 N/cm, ± 0.6 N/cm

30–39.5 N/cm, ± 1.0 N/cm

40–50.0 N/cm, ± 1.5 N/cm

接続

スマートフォンまたはPCによる遠隔操作またはCSVロギング用のWiFiインターフェース。



測定値の記録とダウンロード

推奨張力値

ポリアミド (PA) およびポリエチレン (PET) メッシュ	木製フレーム		金属およびアルミフレーム	
	接着前の張力 [N/cm]	1日後の最小張力 [N/cm]	接着前の張力 [N/cm]	1日後の最小張力 [N/cm]
メッシュの目開き [μm]				
630 超	15 (+/- 1)	8	17 (+/- 1)	9
600 ~ 465	14 (+/- 1)	7	16 (+/- 1)	8
450 ~ 315	13 (+/- 1)	7	15 (+/- 1)	8
300 ~ 212	12 (+/- 1)	6	14 (+/- 1)	7
200 ~ 112	11 (+/- 1)	6	13 (+/- 1)	7
100 未満	10 (+/- 1)	5	12 (+/- 1)	6
金属メッシュ	木製フレーム		金属およびアルミフレーム	
メッシュの目開き [μm]	接着前の張力 [N/cm]		接着前の張力 [N/cm]	
630 超	18 (+/- 1)		21 (+/- 1)	
600 ~ 465	17 (+/- 1)		20 (+/- 1)	
450 ~ 315	16 (+/- 1)		19 (+/- 1)	
300 ~ 212	15 (+/- 1)		18 (+/- 1)	
200 ~ 112	14 (+/- 1)		17 (+/- 1)	
100 未満	13 (+/- 1)		16 (+/- 1)	

試験条件: 18~21 ° C / 50~60% (相対) 湿度

最大張力は、繊維の品質およびスクリーンフレームの安定性によって異なります。

空気圧伸縮システム SEFAR® Pneumapp 2

SEFAR® Pneumapp 2は、実地での経験と優れた技術をもとに特別に開発された伸縮システムです。この機器には、繊維の伸縮性の向上に対応する高い伸縮力があります。

モジュラーソリューション

3種類のクランプサイズ（口金幅）と制御装置により、あらゆるフレームサイズと繊維に適した信頼性の高い作業システムを実現します。空気圧継手は、機器の再設定を簡単に行うために使用されます。



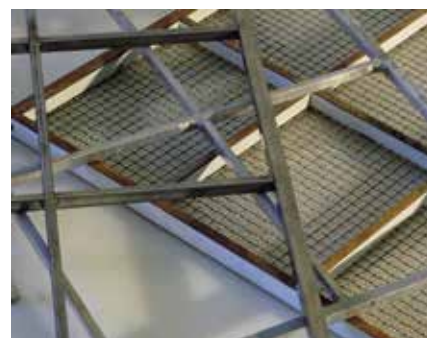
1フレームの伸縮装置



フレームスペーサー



フレーム支持



金属、アルミ、木材によるスクリーンフレーム

SEFAR® Pneumapp 2システムの利点

- 高品質の素材による堅牢かつコンパクトな設計
- あらゆるタイプとサイズのフレームに適合
- 粗メッシュ、細メッシュ、ポリエステルメッシュ、ポリアミドメッシュ、金属メッシュなど、あらゆるタイプの繊維を伸縮
- ガイドバーにより、新しいフレームサイズに容易に適合
- 繊維の正確な位置決めが可能
- 接着剤の塗布が容易
- 縦方向と横方向で張力が均一
- 安全性の高い伸縮:クランプ力の漸増により、スクリーンが口金から抜け落ちるのを防止
- 一貫性のある高品質のふるい



SEFAR® Pneumapp 2
(寸替x1250mm) 用のカバー

空気圧伸縮システム SEFAR® Pneumapp 2



製粉における伸縮装置の一般的な使用例

システムは3つのクランプサイズ（口金幅630、730、1000 mm）に基づいています。

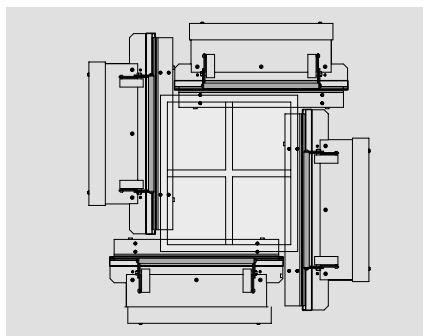
制御装置PN 200

制御装置PN 200には、約10 bar気圧あたり最大28ニュートンの張力があり、コンパクトに取り扱えます。モジュラーシステムは、1フレームサイズから2フレームサイズにアップグレードすることが可能です。また、デュアルオペレーションで2つの制御装置を結合することもできます。

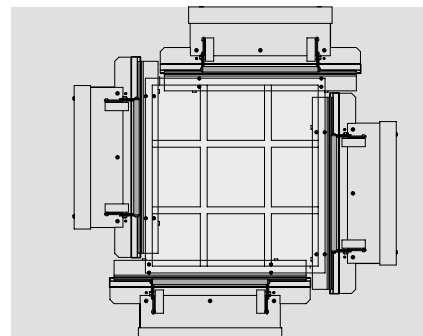
その他のソリューションも提供

ご使用のフレームの寸法（長さ×幅×高さ）や素材（木材、アルミ、または金属）、システム（1または2フレームシステム）を当社までお知らせください。

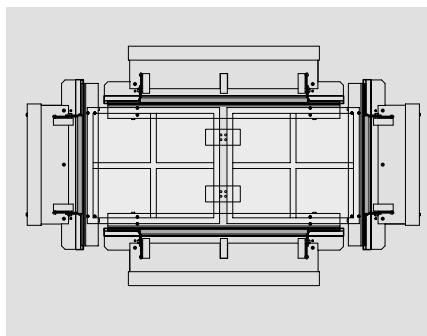
お客様のご要望に応じて最適なソリューションを提供します。



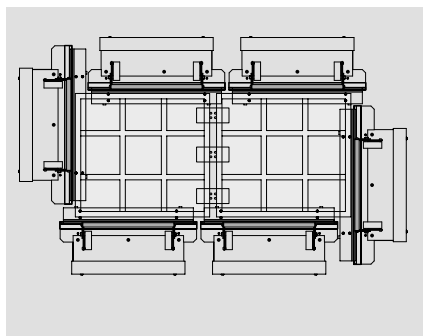
1フレームサイズ最大 650 x 650 mm
PN-630伸縮クランプ2個
PN-730伸縮クランプ2個
PN-200制御装置1個
6225 PN 2伸縮テーブル1個



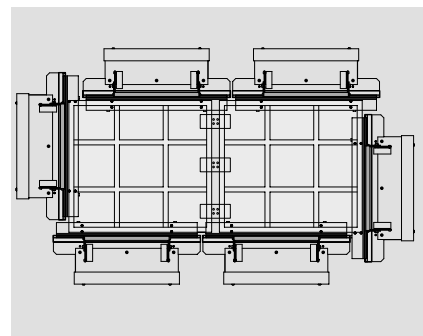
1フレームサイズ最大 740 x 740 mm
PN-730伸縮クランプ4個
PN-200制御装置1個
6225 PN 2伸縮テーブル1個



2フレームサイズ最大 500 x 730 mm
PN-1000伸縮クランプ2個
PN-730伸縮クランプ2個
PN-200制御装置1個*
6225 PN 2伸縮テーブル2個
6229 PN 2接続キット1個



2フレームサイズ 620 x 570 mm
PN-630伸縮クランプ4個
PN-730伸縮クランプ2個
PN-200制御装置1個*
6225 PN 2伸縮テーブル2個
6229 PN 2接続キット1個
クランプ4個の場合の最大フレームサイズ
710 x 655 mm



2フレームサイズ 710 x 655 mm
PN-730伸縮クランプ6個
PN-200制御装置1個*
6225 PN 2伸縮テーブル2個
6229 PN 2接続キット1個
クランプ4個の場合の最大フレームサイズ
785 x 785 mm

*PN-200制御装置2個に拡張可能

繊維用接着剤 SEFAR NYTAL® Quicktal – シアノアクリレート接着剤

Sefar Quicktalは、単一成分のシアノアクリレート接着剤（別の促進剤を含む）

塗布手順:

フレームの準備

接着剤およびメッシュと接触する表面は以下のように処理する必要があります。

- 金属フレームとアルミフレームは事前に粗面にしておきます（サンドブラストを使用し、その後、アセトンで脱脂するのが最適です）。
- 木製フレームに紙やすりをかけます（木材は乾燥させ、無塵にする必要があります）。
- フレーム表面が滑らかであれば、接着剤の残りカスを除去する必要はありません。

繊維の張力

- 張力をかけた後、フレーム上で平坦になるように繊維に荷重を加える必要があります。

注意

- 接着する前に安全データシートを参照してください。
- 必ず通気性のよい場所で使用してください。
- 皮膚や目に直接触れないようにしてください。

メッシュの接着

- メッシュを広げて装着面全体と接触させる必要があります。
- 接着剤をメッシュの表面に塗布します。広いフレームでも、薄く細長い線状に塗布すれば十分です。
- 塗布した接着剤に対して、表面から20~30 cmの距離で促進剤を噴霧します。短い間隔で噴霧するのが最適です。
- 噴霧中に、メッシュがフレームと均一に接触していることを確認してください。



Quicktal接着剤は、FDAの「連邦規則集（CFRパート21）」に準拠しています。

接着乾燥時間

- Quicktal促進剤を使用しない場合は15~20分です。
- Quicktal促進剤を使用する場合は1分です。



品目5600、5602、5603、5604、6502の製品例



SEFAR NYTAL®
Quicktal
部品番号

部品番号	名称	FDA 準拠
5600	Quicktal接着剤（低粘度、50 g、100 g、500 gボトル）	X
5602	Quicktal-D-Bonder（500 mlボトル）	
5603	Quicktal 77（高粘度接着剤、50 gボトル）	X
5604	Quicktal Metal（100 g、500 gボトル）	X
6502	Quicktal促進剤スプレー（200 ml、FDA非準拠）	

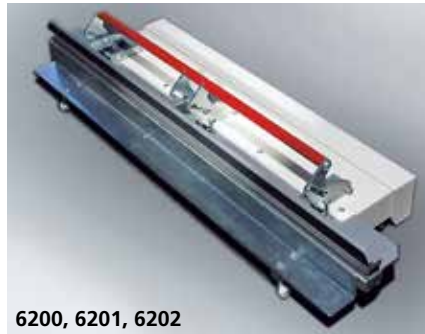
添付の安全に関する注意事項をお読みください。

各ボトルには有効期限（月/年）が記載されています。現在の在庫から使用してください。直射日光と湿気を避け、涼しく乾燥した場所（できれば冷蔵庫）で保管してください。

付属品



3111, 3101-1007 (校正コントロールプレート)



6200, 6201, 6202



6203



6204, 6205



6208, 6210, 6211, 6213



6209, 6212



6214, 6215, 6216



6218



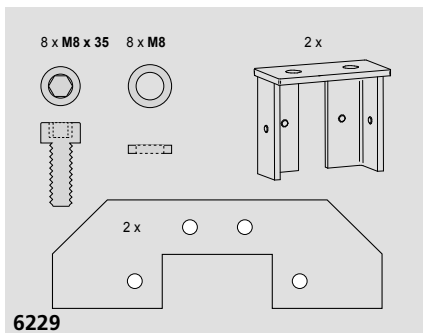
6219, 6220, 6222

部品番号	名称
3101-1007	校正コントロールプレート (SEFAR®Tensocheck 200)
3111	SEFAR®Tensocheck 200
6200	伸縮クランプPN-630小
6201	伸縮クランプPN-730中
6202	伸縮クランプPN-1000大
6203	制御装置PN-200
6204	PN-630およびPN-730用ガイドバーPN-10 (630 x 10 x 10 mm)
6205	PN-1000用ガイドバーPN-11 (880 x 10 x 10 mm)
6208	PN-630用金属フレームPN-63Mのフレーム支持 (620 x 30 x H47 mm)
6209	PN-730用金属フレームPN-73Mのフレーム支持 (720 x 30 x H47 mm)
6210	PN-1000用金属フレームPN-100Mのフレーム支持 (990 x 30 x H47/53 mm)
6211	PN-630用金属フレームオーバーフロー側PN-63MOのフレーム支持 (620 x 30 x H47/53 mm)
6212	PN-730用金属フレームオーバーフロー側PN-73MOのフレーム支持 (720 x 30 x H47/53 mm)
6213	PN-1000用金属フレームオーバーフロー側PN-100MOのフレーム支持 (990 x 30 x H47/53 mm)
6214	PN-630用木製フレームPN-63Wのフレーム支持 (620 x 30 x H40 mm)
6215	PN-730用木製フレームPN-73Wのフレーム支持 (720 x 30 x H40 mm)
6216	PN-1000用木製フレームPN-100Wのフレーム支持 (990 x 30 x H40 mm)
6218	すべてのフレームタイプに対応するフレームスパーサー/支持PN-50 (190 x 103M x 94W mm)
6219	140 μ以下の繊維用伸縮PN-15
6220	112 μ以下の繊維用伸縮PN-20
6222	200 μ以下の繊維用伸縮PN-14

付属品



6225, 6230



6229



6231



8071



8082



8083



1100, 1101



1020, 1023



1021, 1022



1034, 1024



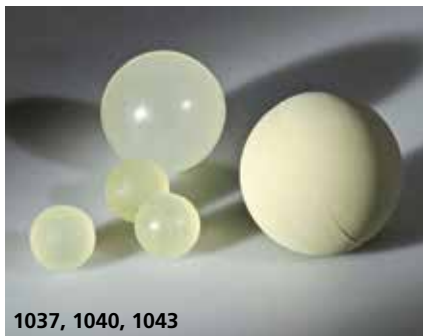
1031, 1032



1033



1036, 1039, 1042



1037, 1040, 1043



1080

付属品



1081



1082



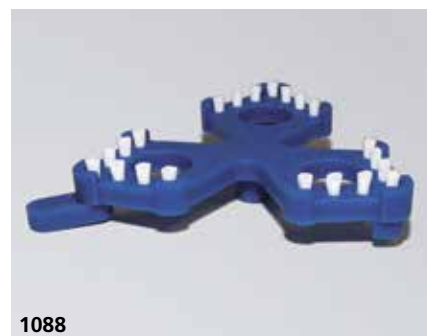
1083



1084



1087



1088

部品番号	名称	食品安全基準への準拠	
		FDA	EU
6225	SEFAR®Pneumapp 2伸縮テーブル (630/730 mmクランプ4個に対応、キヤスター付き、アルミテーブル面、テーブルサイズ1250 x 1250 mm)		
6229	コネクションキット 鱈用 6クランプ付きダブルテーブル、テーブルサイズx 2500mm コネクションキット 蟹用 6クランプ付きダブルテーブル、テーブルサイズx 2960mm		
6230	SEFAR®Pneumapp 2 ストレッチングテーブル(4 x 630/730/1000 mm クランプ) 移動用車輪付き アルミニウムトップ、テーブルサイズ□ x 1480mm		
6231	SEFAR®Pneumapp 2 ストレッチングテーブル用力バー □ x 1250mm)		
8071	鋼鉄製の重り1 Kg		
8082	PN-730用フレーム支持ステンレス製PN-73S (720 x 45 x H45 mm)		
8083	PE HD製清浄器のフレームスペーサー		
1100	ブラケット付きビュリファイヤー用ブラシ 鬚465mm		
1101	ブラケット付きビュリファイヤー用ブラシ 鬚510mm		
1020	綿パッドクリーナー (赤色の線)		
1021	プラスチッククリーナー (金属ボタン付き)	X	X
1022	プラスチッククリーナー (プラスチックボタン付き)	X	X
1023	綿パッドクリーナー (緑色の線、TRタイプ)		
1024	パンククリーナー (丸穴あり、透明)	X	X
1034	パンククリーナー (丸穴あり、白色)	X	X
1031	ふるいクリーナー (つまみと金属ボタン付き、標準)	X	X
1032	ふるいクリーナー (白色の荒毛と金属ボタン付き、標準)	X	X
1033	ふるいクリーナー (黒色の荒毛と金属ボタン付き、標準)	X	X
1036	白色のキューブクリーナー (14.3 mm)	X	
1037	白色のポリボール (ポリウレタン、30 mm)	X	
1039	白色のキューブクリーナー (15.9 mm (5/8インチ))	X	
1040	ポリボール (ポリウレタン、15.9 mm (5/8インチ))	X	
1042	白色のキューブクリーナー (12.7 mm)	X	
1043	ゴムボール、アイポリー (Ø 40 mm)	X	X
1080	デュアルクリーナー (縁とつまみ付き)	X	X
1081	デュアルクリーナー (白色のブラシ付き)	X	X
1082	デュアルクリーナー (黒色のブラシ付き)	X	X
1083	NOVAふるいクリーナー (つまみ付き)	X	X
1084	NOVAふるいクリーナー (ナイロンブラシ付き)	X	X
1087	ふるいクリーナー (つまみ付き)	X	X
1088	ふるいクリーナー (ブラシ付き)	X	X

付属品



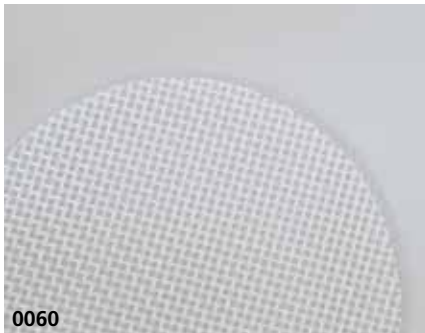
1095, 1096, 1097



1098



5038, 5039



0060



0061



5035, 8073, 8079



5600, 5602, 5603, 5604, 6502



6051, 6052



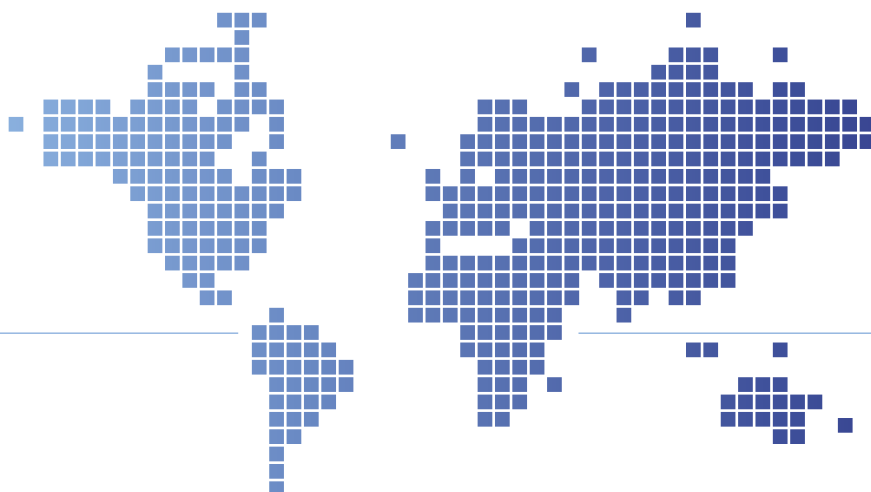
6059, 6090

部品番号	名称	食品安全基準への準拠	
		FDA	EU
1095	ポリボール 青 15,58 mm	X	X
1096	ポリボール 青 24,67 mm	X	X
1097	ポリボール 青 31,30 mm	X	X
1098	ドラム型クリーナー 青 (Dhokal)	X	X
5038	試験ふるいセット (200 mm径、底部、ふるいフレーム、カバー、レバー)		
5039	試験ふるいセットに対応する追加の分割ふるいフレーム		
0060	グルテンウオツシャーディスク06-850/46 (50枚)		
0061	グルテンウオツシャーディスク07-90/30 (50枚)		
5035	小麦粉へら (拡大鏡なし、ケース付き)		
8073	拡大鏡無し製粉へら ケース、SEFAR Nyta lロゴ付き		
8079	小麦粉へら (拡大鏡とケース付き)		
5600	Quicktal接着剤 (50 g、100 g、500 g)	X	
5602	Quicktal-D-Bonder (500 ml)		
5603	Quicktal 77粘性接着剤 (50 g)	X	
5604	Quicktal Metal (100 g、500 g)	X	
6502	Quicktal accelerator, spray 200 ml		
6051	空気圧ステープラーDuo Fast LDS-5016		
6052	Duo Fast LDS-5016用の針 (1箱5,000個)		
6059	掻き取りナイフ (替え刃1枚付き、Sandvik)		
6090	掻き取り用の替え刃 (Sandvik)		

付属品



部品番号	名称
6061	ゴム製ハンマー (No. 2)
8076	保護綿テープ (11 mm幅、50 mロール)
8077	保護綿テープ (13 mm幅、50 mロール)
8090	拡大鏡 (8倍、目盛り付き)
8096	メッシュ目開きカウンター (18 x 18 mm)
3F00-0000-140	立毛4 mmパイル (140 cm幅)



世界の Sefar

Sefar は、スクリーン印刷および濾過市場向けのモノフィラメントの精密ファブリックのトップメーカーです。Sefar 製品は、エレクトロニクス、グラフィックス、医療、自動車、食品、医薬品の用途から、航空宇宙、鉱山の採掘や精錬および建築に至るまで、幅広い業界で使用されています。Sefar は、これらの用途を深く理解しており、お客様が産業プロセスにおいて最適な結果を達成できるよう支援します。世界中の子会社および製造センターを通して、Sefar が用意した幅広いソリューションに関する技術サービスを各地域で提供しています。

本社

Sefar AG
Hinterbissastrasse 12
9410 Heiden – Switzerland
電話 +41 71 898 57 00
Fax +41 71 898 57 21
filtration@sefar.com
www.sefar.com

アフリカの子会社

南アフリカ – Kya Sand
電話 +27 11 708-2485
info@sefarfilterpure.com

モロッコ – カサブランカ
電話 +212 522 66 14 66
info@sefar.ma

米国の子会社

米国 – バツファロー
電話 +1 800 995 0531
sales@sefar.us

カナダ – サグネイ
電話 +1 418 690 0888
info.bdh@sefar.com

ブラジル – サンパウロ
ドカンボ
電話 +55 11 4390 6300
contato.brasil@sefar.com

メキシコ – クアウティラン
イスカリ
電話 +52 55 2291 0652
info.mexico@sefar.com

オーストラリアとニュージーランドの子会社

オーストラリア – ハンティングウッド
電話 +61 2 8822 1700
oceaniasales@sefar.com

ニュージーランド – MTウエリントン
電話 +64 9 527 4409
salesnz@sefar.com

アジアの子会社

中国 – 蘇州
電話 +86 512 6283 6383
info.cn@sefar.com

インド – ターナー県
電話 +91 2522 2940-34 /35 /36
info.in@sefar.com

韓国 – ソウル
電話 +82 2 713 9133
info.kr@sefar.com

マレーシア – ジョホール
電話 +60 7 861 0023
info.my@sefar.com

シンガポール
電話 +65 6299 9092
info.sg@sefar.com

タイ – バンコク
電話 +662 6670-024
info.th@sefar.com

ベトナム – ホーチミン市
電話 +84 862 925 562/3
info.vn@sefar.com

欧州の子会社

イギリス – ベリー
電話 +44 161 765 3530
sales.uk@sefar.com

フランス – リヨン
電話 +33 472 13 14 15
vente@sefar.com

ドイツ – エドリン
電話 +49 8071 90400 0
info@sefar.de

イタリア – コツレーニョ
電話 +39 011 42 001
info@sefar.it

オランダ – ロヘム
電話 +31 573 744 111
info@sefar.nl

ポーランド – ポズナン
電話 +48 511 467 467
biuro.pl@sefar.com

スペイン – カルデドゥ
電話 +34 93 844 47 10
info.maissa@sefar.com

トルコ – アンカラ
電話 +90 312 287 34 14
info.tr@sefar.com

当社の最新の一般販売条件が適用されます。
使用する前に、各地の最新の製品データシートを参照してください。

